



# P2TCAM



**VIDEO MICROFONO  
PER SOLUZIONI RADIO**

## P2TCAM

P2TCAM è un dispositivo che fornisce un valido supporto agli agenti in operazioni di pubblica sicurezza attraverso l'unione tra la tecnologia di comunicazione e la documentazione fotografica digitale in un unico strumento compatto e leggero.

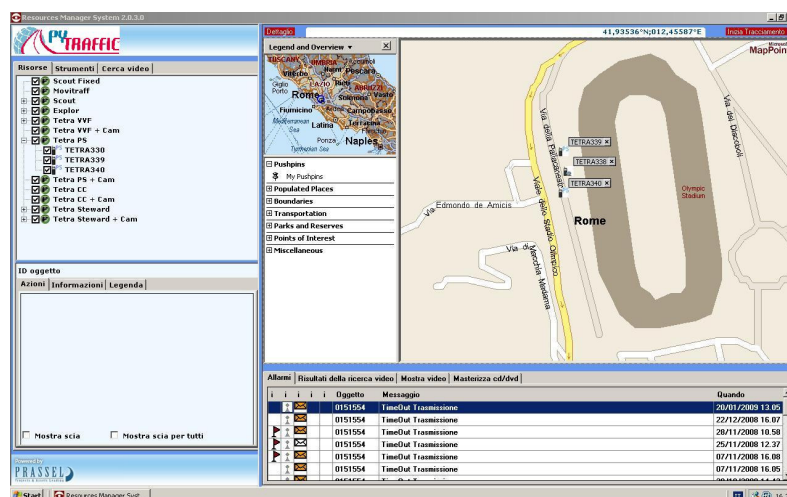
Il dispositivo rappresenta l'integrazione tecnologica tra una fotocamera digitale da 5 Megapixel in grado di registrare immagini e video ad alta risoluzione ed un microfono palmare per radio portatili collegabile a qualsiasi terminale portatile Motorola, Vertex, Kenwood, Icom e Sepura.



La soluzione CAMSAT funzionalmente integrata con la soluzione di comunicazione digitale TETRA Sepura permette di fornire un ulteriore valore aggiunto dall'integrazione funzionale che permette di realizzare:

- comunicazione audio su rete TETRA con altri operatori e con la centrale Operativa,
- localizzazione attraverso il GPS integrato nel terminale TETRA,
- documentazione foto e video del contesto operativo che lo vede impegnato.

La Centrale Operativa a sua volta sarà così in grado di monitorare la posizione e gli spostamenti degli operatori equipaggiato con CAMSAT, di comunicare con loro e di richiederli la documentazione video o fotografica dello scenario nel quale stanno operando.



I filmati e le foto sono salvate nella memoria a stato solido integrata nel microfono PTT P2TCAM ed è possibile scaricarli attraverso un cavo mini USB standard su un qualsiasi PC Windows su cui è installato il Software che autorizza l'accesso ai dati.

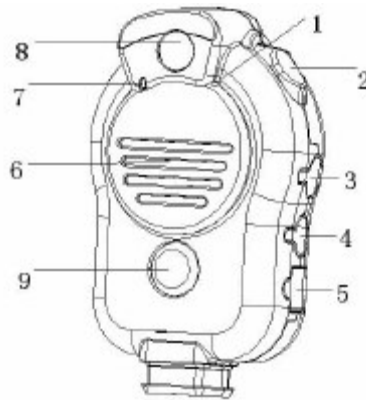
## SPECIFICHE TECNICHE:

- Pulsante PTT completamente funzionale,
- Fotocamera a colori 5 Megapixel con risoluzione 2560x1920 pixel
- Registrazione filmati audio/video (risoluzione 320x240 pixel @ 30fps), tempo max registrazione video 3 ore.
- Data e ora sovrainpresse su video o foto.
- Display a colori da 1,5".
- Sensore: CCD 1/2.5
- Lunghezza focale: f=6.089
- Batteria Li-ION 3,7V/1800mA
- Disponibili con attacco per tutta la gamma delle radio portatili, Motorola, Vertex, Kenwood, Icom e Sepura

## CARATTERISTICHE

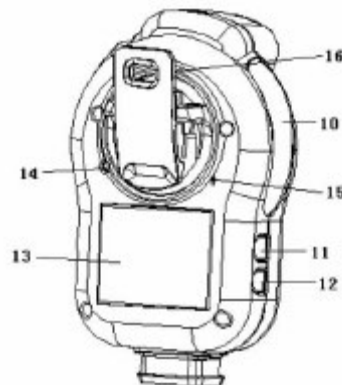
### PARTE ANTERIORE

1. Microfono audio
2. Bottone di cattura immagini
3. Jack audio
4. Alimentazione DC
5. Porta mini USB
6. Altoparlante
7. Microfono audio
8. Obiettivo telecamera
9. Bottone avvio/termina registrazione



### PARTE POSTERIORE

10. Pulsante PTT
11. Accensione/spengimento monitor LCD
12. Accensione/spengimento
13. Monitor LCD
14. Pulsante reset
15. Indicazione basso livello di batteria
16. Clip di bloccaggio



**Pytraffic S.r.L.**  
Via Groenlandia, 31  
00144 Roma  
Italy

Contatto: ing. Stefano Del Lungo  
Tel: +39 338 68 04 936  
Email: s.dellungo@pytraffic.it  
Web: www.pytraffic.it